

EuropeLIFT

BRUKERVEILEDNING

MED VEDLIKEHOLDSINFORMASJON

Øversettelse av original

TM13 G

TILHENGERLIFT



ADVARSEL

PRODUSENTEN SKAL IKKE HOLDES ANSVARLIG FOR FEIL ELLER ULYKKER FORÅRSAKET AV UAKTSOMHET, UDYKTIGHET, INSTALLASJON UTFØRT AV UKVALIFISERTE TEKNIKERE OG FEILAKTIG BRUK AV MASKINEN.

IKKE BRUK DENNE MASKINEN FØR DU HAR LEST OG FORSTÅTT ALLE ADVARSLER, FARER OG FORSIKTIGHETSADVARSLER I DENNE HÅNDBOKEN.

INHOLD

FORORD	3
1. FUNKSJON OG FREMSTILLING.....	4
1.1 Funksjonalitet.....	4
1.2 Tekniske data.....	5
1.3 Generell beskrivelse.....	7
1.3.1 Ramme og støtteben.....	7
1.3.2 Støtte for løftearm	7
1.3.3 Ledd-delte teleskop-armer	7
1.3.4 Arbeidskurv.....	7
1.3.5 Styring av maskinen.....	7
1.3.6 Sikkerhetsinstruksjoner.....	8
1.3.7 Betydning av advarsel og informative skilt plassert på maskinen:	8
1.3.8 Enheter for sikkerhet.....	10
2. DIREKTIVER OM SIKKERHETSNEKNIKK OG MILJØMESSIG BESKYTTELSE.....	11
2.1 Sikkerhetsteknikk.....	11
2.2 Miljømessige direktiver	12
3. HÅNTERING OG BRUK AV MASKINEN	13
3.1 Transport av maskinen	13
3.2 Operatørkrav	14
3.2.1 Før oppstart må følgende sjekkpunkter utføres.....	14
3.3 Installasjon av strømforsyning til maskinen	15
3.4 Opererer med 230V AC elektrisk motor	15
3.5 Opererer med Honda-motor (tilleggsutstyr)	15
3.6 Batteri.....	16
3.7 Batterilading.....	17
3.8 Friksjonsdrift.....	17
3.9 Forflytning av maskinen	19
3.10 Stabilisering av maskinen	19
3.11 Kontroll og operering av superstrukturen.	20
3.12 Nødkontroller.....	22
3.13 Arbeide som utføres i en stigning/helning/bakke.....	22
3.14 Instruksjoner for vinterdrift.....	23
3.15 Arbeide på og ved siden av elektrisk utstyr.....	23
4. Instruksjoner gjeldende etter avsluttet arbeide med maskinen	23

FORORD

Ved å kjøpe dette produktet (TM13G) har du en lift med lave driftsutgifter som vil sikre deg at du kan arbeide trygt, sikkert og komfortabelt i en høyde opp til ca 15 meter.

Denne Europelift TM13G er en justerbar arbeidsplattform som er utstyrt med en kurv og elektrohydrauliske kontroller. Den er batteri-drevet og meget enkel å håndtere.

Du kan forvente en feil-sikret og trygg drift fra Europelift TM13G dersom du først leser grundig gjennom denne drift og vedlikeholdsmanualen.

Driftsveiledningen inneholder viktige instruksjoner sammen med økonomiske faktorer vedrørende drift av maskinen. En oppmerksom bruker vil hjelpe med å unngå farlige situasjoner, reduserer vedlikeholdsutgifter og tidsforbruk, samt hjelper til med å forlenge utstyrets forventede levetid.

Dersom utstyret modifiseres eller arbeide utføres på maskinen, utover det som må være å anse som vedlikehold, vil dette føre til bortfall av garantien.

Så lenge EU-lovgivningen i henhold til tekniske standarder og bruk av maskiner på offentlig vei ikke er harmonisert, er det er ikke lov å bruke maskinen i et annet land enn der den har blitt brukt første gang dersom dokumentasjonen ikke er endret og godkjent av produsenten i samarbeid med myndighetene i det andre landet.

Dersom du har ytterligere spørsmål etter å ha lest denne Drift og Vedlikeholdsmanualen – vennligst kontakt vårt kundestøtte-kontor.

Kontakt oss:

Produsent:

EUROPELIFT

Address: H-8999 Zalaovo,
Újmajor 4/A,
Hungary

Mobiltelefon: 00 36 20 94 74 767

Importer

INSTANT
NORGE AS

Enebakkveien 441 B
1290 OSLO, Norway

Tel: 23 19 11 00

Fax: 23 19 11 01

E-mail: post@instant.no

Web: www.instant.no
www.europelift.no

1. FUNKSJON OG FREMSTILLING

1.1 Funksjonalitet

Den justerbare Europelift **TM13G** arbeidsplattformen med kurv kan brukes for å løfte personer og utstyr. Total last kan ikke overstige 200 kg. Denne verdien er begrenset til og kalkulert for kurven.

Drift av maskinen som faller utenom ovenstående regulering er ikke tiltenkt. **Europelift** tar ikke ansvar for skader som oppstår som følge av drift utenom det som er tiltenkt.

Tiltenkt drift betyr:

- alle instruksjonene i driftsveiledningen skal følges
- alle instruksjonene for vedlikehold skal følges.

Arbeide som utføres på- eller ved siden av elektrisk utstyr skal kun utføres dersom disse er frakoblet strømmettet. Man skal i tillegg måle slik at man vet helt sikkert at dette utstyret IKKE er strømførende.

Normale driftsbetingelser

De normale driftsbetingelser og lagring av den justerbare Europelift TM13G arbeidsplattformen med kurv er som følger:

- Miljømessig temperatur : Mellom -15 og +45 grader Celsius
- Normal luftfuktighet, ikke et saltholdig- eller kyst-miljø
- Fritt for kjemikalier, syrer eller sterke baser, eksplosive gasser og brennbare stoffer.
- Fritt for alle avleiringer av maling eller andre forurensninger

Maskinen bør rengjøres ved hjelp av en vannstråle (ferskvann) eller ved hjelp av nøytraliserende vaskemiddel etter hver transport eller bruk (men minst hver gang) i saltholdigt eller etsende miljø. Etter rengjøring må den foreskrevne smøring utføres. Ved drift/lagring på andre steder enn de spesifiserte og normale driftsforhold vil alle garantikrav utløpe. Produsenten kan dog i spesielle tilfeller tilby en særlig garantiavtale for maskinen som gjensidig må aksepteres og signeres av begge parter (Drift under spesielle forhold.)

Symboler brukt i denne Drift og Vedlikeholdsveiledningen:

Gjennomgående i denne veiledningen er viktige avsnitt og instruksjoner merket med ett av to symboler.

<u>ADVARSEL!</u> For alle typer informasjon som må tas med i vurderinger for å forhindre personskade.	<u>VIKTIG!</u> For alle typer informasjon som brukeren burde ta med i betraktning for å beskytte maskinen.
--	---

1.2 Tekniske data

Arbeidshøyde	13,00 m
Plattformhøyde	11,00 m
Sideveis rekkevidde	6 m
Sikker kurvlast	Maks 200 kg
Dreieområde	355°
Størrelse på arbeidskurv (Lengde,Bredde,Høyde)	1,2 x 0,7 x 1,1 m
Lengde i transport-posisjon med kurv	6100 mm
Bredde i transport-posisjon uten kurv	min. 1640 mm
Høyde i transport-posisjon	maks. 1995 mm
Totalvekt	omtrent 1495 kg
Flatemål med støtteben ute	omtrent 3,34 m x 3,9 m
Overflatebelastning i lasteposisjon	omtrent 2,16 kN/m ²
Strømkabler	lagt innvendig i profilene
Strøm	230V AC
Maks tilhengerhastighet	90 km/t
Hengerfestetilkobling	Ø50 mm
Hengerfestebelastning	850 N
Baklys	12V DC

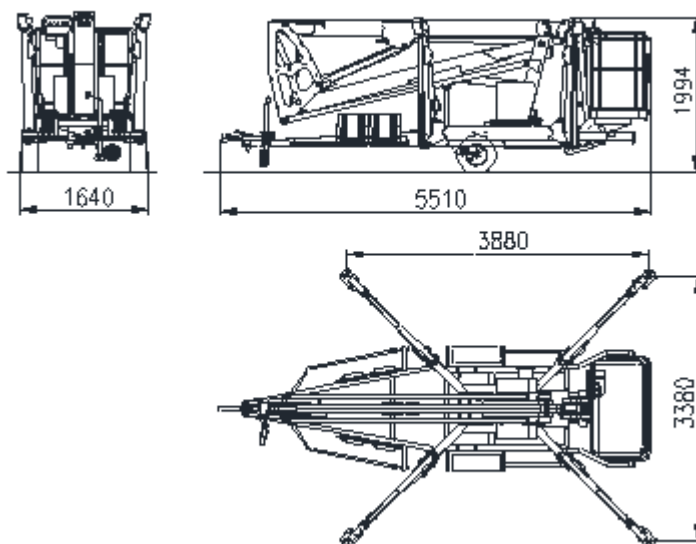
Tilbehør:

Ekstra strømforsyning Honda GX1600 bensinmotor

Tilleggsvekt 25 kg

En Honda motor sikrer ikke strømforsyning til den elektriske kontakten i kurven

Hovedmål



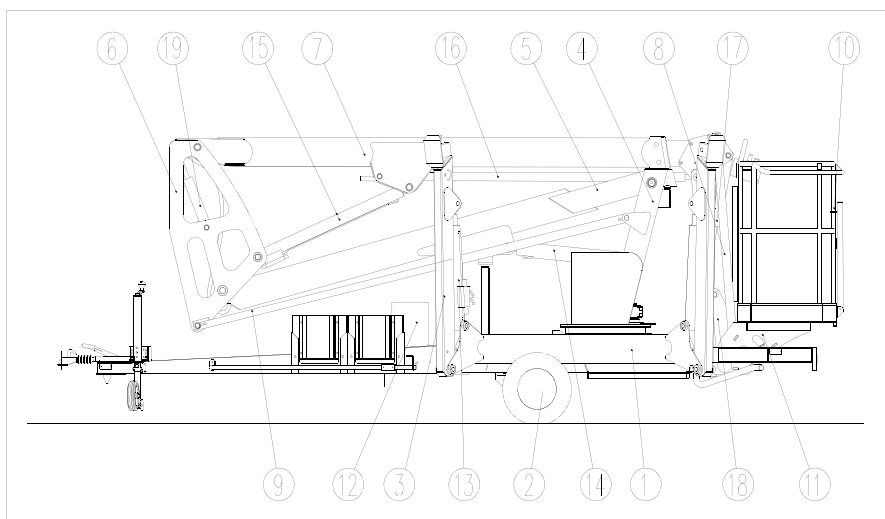


Fig. 1

Hoveddelen av den justerbare Eurolift **TM13G** arbeidsplattformen med kurv

- | | | | |
|------------------|-----------------|----------------------------------|-------------------------------|
| 1. Ramme | 5. Nedre bomm | 9. Parallellføring | 12. Støttebensylinder |
| 2. Hjul | 6. Hengslet arm | 10. Arbeidskurv | 13. Nedre bomm sylinderstøtte |
| 3. Støtteben | 7. Teleskop-arm | 11. Bakre underkjøringshinder | |
| 4. Løftearmstårn | 8. Jib | 14. Øvre bommsylinder (teleskop) | |

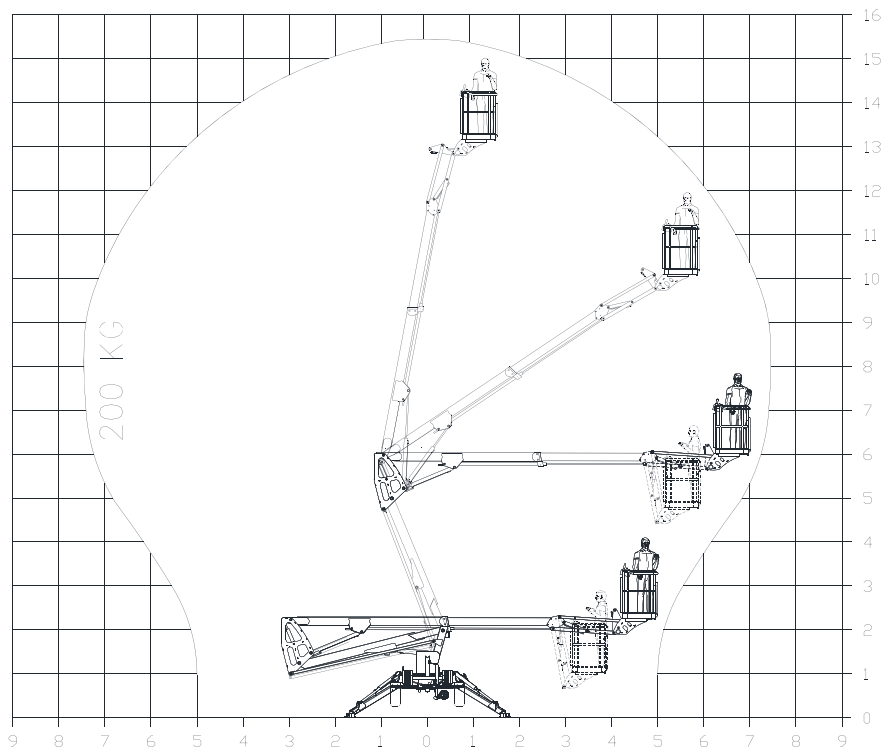


Fig. 2 - Arbeidsdiagram for TM13G

1.3 Generell beskrivelse

1.3.1 Ramme og støtteben

Rammen er laget av lukkede stålprofiler, som bærer:

- Hydrauliske støtteben
- 230V AC motor/pumpe
- Mulighet for Honda bensinmotor
- Tank for hydraulisk veske
- Aksling
- Spritglass/libell for vatring av rammen.

BEMERK!

Støttebenenes sikkerhetsbrytere fungerer kun dersom trykket mot underlaget er tilfredsstillende

1.3.2 Støtte for løftearm

Løftearmstøtten er plassert på en boogie-henger. Det hydrauliske utstyret, som er forsterket med en flens, muliggjør roterende bevegelse av løftearmstårnet. Rotasjonen utføres av et selvlukkende orm-gir (skru-gir) system.

På løftearmstårnet finner du følgende deler:

- Selvlukkende hydraulisk orm-gir
- Manuell hydraulisk nød-pumpe
- Hydrauliske maskinkontroller
- Elektrisk kontrollsystem for maskinen
- Elektrohydrauliske bakkekontroller

BEMERK!

Maskinen er kun funksjonell dersom rammen er i vater innenfor $\pm 1^\circ$

1.3.3 Ledd-delte teleskop-armer

Superstrukturen er laget med hengslede armer.

De hengslede armene (øvre, nedre og kurv) er laget av høystyrke lukkede stålprofiler, og alle har en dobbeltvirkende hydraulisk sylinder for bevegelse.

1.3.4 Arbeidskurv

Arbeidskurven er en sveiset konstruksjon laget av aluminiumsrør og plater. Entring av kurven kan avhjelpest med et utfellbart trappetrinn i aluminium. Du finner også en dør som automatisk går i lås (av type nedfalls-bom,) og to festepunkter for sikkerhetssele, noe som sikrer arbeidet fra kurven. Du finner også en mindre kurv hvor du kan plassere ditt arbeidsverktøy.

1.3.5 Styring av maskinen

- Støttebeina kan aktiveres av de manuelle monoblokk kontrollventilene som er plassert på høyre side av rammen.
- Heving/senking av arbeidskurven kan utføres fra kurven ved hjelp av styrespaker, eller fra bakken ved hjelp av brytere (bakkekontroller)

1.3.6 Sikkerhetsinstruksjoner

Denne plattformen er utviklet ved å bedømme de nyeste sikkerhetsregulativ. Ved ikke å forstå maskinens virkemåte kan du forårsake personlig eller annen skade, derfor er drift av maskinen kun tillatt når:

- maskinen fungerer på tiltenkt måte
- sikkerhetsfunksjoner fungerer som de skal

Alle feil må rettes umiddelbart.

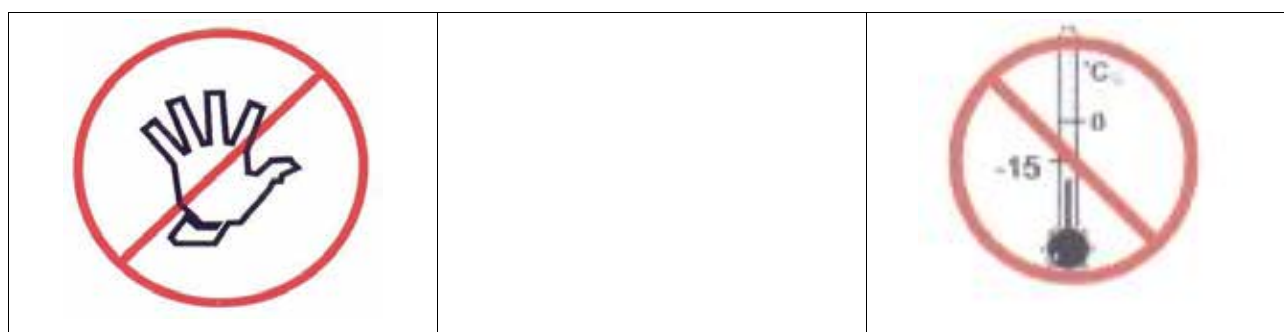
Vennligst les nøye gjennom drift- og vedlikeholds-direktivene før drift av maskinen. Sørg vennligst også for å overholde sikkerhetsinstruksjonene (under her) for å unngå personskade og andre skader.

- Modifisering av maskinens konstruksjon er ikke tillatt
- Det er strengt forbudt å omgå enhetens sikkerhetsutstyr, for eksempel belastningsbrytere.
- Det er strengt forbudt å skru opp skruer med gul markering.
- Justering av hydrauliske ventiler skal kun utføres av kvalifisert personell

Alle avvik fra ovenstående instruksjoner fører til bortfall av garantien.

1.3.7 Betydning av advarsel og informative skilt plassert på maskinen:

Minimum 18 år	Personer er ikke tillatt i kurven under transport	Maks siderettet kraft 400 N
Det er forbudt å klatre over gjerdet til kurven når man skal inn og ut av denne	Unngå plutselige bevegelser!	
Høyspent! Fare for liv! (Maskinen er ikke isolert)	Ved sterk vind (12,5 m/sek) må bruk av maskinen opphøre umiddelbart!	
Pass på trafikken! Ved arbeide på et travelt sted må utstående deler sikres!	Ikke for løfting! Hverken som kran eller sideveis forflytning av gods.	



<p>Pass på fingrene (Klemfare)</p>	<p>Bruk sikkerhetshjelm</p>	<p>Ikke bruk utstyret ved lavere temperatur enn -15 C°</p>
 <p>Ikke bruk maskinen når det er mørkt!</p>	<p>Bruk alltid sikkerhetssele</p>	 <p>Fare! 230 V</p>
 <p>Ikke rengjør med høytrykkspylers</p>		

ADVARSEL!

Releer og dioder er elektroniske komponenter med spesifikke data.

En gal utskiftning kan alvorlig true maskinsikkerheten.

Inngrep vedrørende elektroniske komponenter må kun utføres av **kvalifisert** personell

ADVARSEL!

Det er strengt forbudt å løsne skruer med gul markering. Dersom dette gjøres bortfaller garantien. Disse skruene med gul markering skal kun justeres av autorisert tekniker eller leverandør.

1.3.8 Enheter for sikkerhet

Sikkerhetsfunksjonaliteten av maskinen utføres av følgende sikkerhetssystem.

- Trykkregulerte oversenterventiler er plassert på alle arbeidende sylinderhus
- Trykkbegrensende ventiler for to hydrauliske sykler. Støttebeina og superstrukturen krever 140 bar
- Spritglass/libell, en indikator plassert på rammen for vatring.
- Dødmannsknapp (15 sek. tidtaker) for eliminering av spontan starting.
- Begrensningsbrytere, som er innebygget i bakkeplatene for å sikre stabilisering av enheten.
- FI rele (30 mA)
- NØDSTOPP-brytere i kontrollerboksene både i bakkenivå og oppe i kurven.
- To kvikksølv vippebrytere sikrer at kurven holdes i nivå. Den første (driftsbryter) vil tillate at kurven vippes inntil 3°, deretter vil kurven nivåjusteres. Den andre bryteren (sikkerhetsbryter), vil i fall den første feiler, stoppe driften av maskinen ved $\pm 10^\circ$. Dersom denne slår inn kan kurven kun senkes ved hjelp av nødkontrollene (manuell håndpumpe).

BEMERK!

Justerings- og feste-bolter for sikkerhetsenheter er plombert med maling eller bly av produsenten. Disse plomberinger kan kun brytes av eier eller operatør på deres eget fulle og hele ansvar. Produsenten vil ikke ta ansvaret for eventuelle konsekvenser (garanti og/eller ulykke) som kan følge av at plomberinger brytes.

BEMERK!

Under bruk, dersom kurv-sensoren eller andre stabiliseringssensorer varsler med et rødt lys på kontrollpanelet i kurven, kan liften kun senkes til transport-posisjon. Etter at feilkilden er rettet kan maskinen på nytt settes i drift.

2. DIREKTIVER OM SIKKERHETSNEKNIKK OG MILJØMESSIG BESKYTTELSE

2.1 Sikkerhetsteknikk

- Ikke overlast kurven!
- I en hvilken som helst høyde må ekstra last eller en ekstra person som entrer kurven forbys, uansett årsak. Ekstra last kan føre til at maskinen heller/vipper
- Eventuelt utstyr/last i kurven må plasseres slik at det ikke kan falle ut
- Liftene er kun tillatt styrt fra de spesifiserte stedene (kurven)
- Ved drift av maskinen må man hele tiden være oppmerksom og sikre at man ikke setter andre personer i fare
- Transportposisjonen på kurven må alltid overholdes under transportering. Ting/utstyr/verktøy må ikke slippes fra kurven, ei heller kastes opp i kurven
- Før bruk, eller dersom en operatør skiftes ofte må man teste at maskinen fungerer optimalt. Operatøren er ansvarlig for å foreta en funksjonstest. Arbeide skal kun utføres dersom liftene fungerer feilfritt. Dersom funksjonstesten feiler eller funksjonaliteten ellers ikke er optimal, må ansvarlig firma kontaktes omgående og all bruk av maskinen må opphøre.
- Sikkerhetsutstyret på maskinen kan ikke frakobles as well as the operating of those cannot bound. Dette kan kun settes sammen og justeres i produsentens verksted av en tekniker. Dersom maskinen blir beskadiget eller personskade oppstår, som følge av at man ignorerer varsler om å skru av, eller manglende/utilstrekkelig vedlikehold, vil produsenten ikke påta seg noe ansvar.
- Styring av bommseksjonen. Du må være oppmerksom på at kurven ikke dyttes bort i noe. Kurven er kun beregnet til å være frittstående/hengende. Dersom man dytter med kurven i en vegg eller annet utstyr vil man i værste fall risikere at maskinen kanter.
- Under bruk må man hele tiden være oppmerksom slik at ikke ting, utstyr eller kjøretøy i liftens arbeidsområde utgjør en bruksrisiko.
- Arbeidskurven er ikke isolert. Arbeide nær høyspent er derfor ikke tillatt.

	<p>ADVARSEL! Ved å overholde og følge direktiver i bruksveiledningen sikrer man at maskinen brukes på en sikker og trygg måte. Produsenten tar ikke noe ansvar for garantikrav og skader som stammer fra drift utenom det tiltenkte. Garantikrav vil og falle bort dersom bruksveiledningen og dens innhold ikke følges.</p>
	<p>BEMERK! Ved arbeide fra kurven må man bruke beskyttende hjelm og sikkerhetsbelte som festes til kurvens festepunkt for dette. Personer på bakkenivå må også bruke beskyttende hjelm.</p>

2.2 Miljømessige direktiver

- Hydraulisk olje forurenses miljøet. Hvis maskinen lekker olje må lekkasjen stoppes umiddelbart. Dersom lekkasje ikke kan stoppes må maskinen ikke brukes frem til feilen er utbedret.
- Utskiftet olje må sendes til miljøstasjon for videre lagring eller gjenvinning. Hydraulisk olje må ikke helles ut naturen eller andre steder.
- Når oljefilteret skiftes må dette tas vare på som farlig avfall. Dette må også leveres til miljøstasjon for videre lagring eller gjenvinning.
- Når man bytter ut gamle oljeslanger utgjør disse også farlig avfall som kun skal leveres til miljøstasjon for videre lagring eller gjenvinning.

3. HÅNDTERING OG BRUK AV MASKINEN

3.1 Transport av maskinen

BEMERK! Liften kan bare trekkes av en motorvogn som er godkjent for tilfredstillende stor hengerlast. Videre må liften kun trekkes når den er i transporteringsposisjon! Godkjent hengerlast for motorvognen er spesifisert i kjøretøyets vognkort. Relevante reguleringer i forbindelse med trafikkreglene må vurderes under veitransport.
BEMERK! Produsent og distributør tar ikke ansvar for noen skade eller ulykke som oppstår som følge av uriktig transport.

Liften skal kun flyttes eller trekkes når den er i transporteringsposisjon!

Maskinens transporteringsposisjon:

Bommene på liften må være nede. Teleskop-armen må trekkes inn.

- Støttebenene må være oppe
- Sikkerhetsnøkkelen må være skrudd av og tatt ut.
- Tenningen på bensinmotoren må være avskrudd og nøkkelen tatt ut.
- Maskinen må være frakoblet strømmettet.
- Alle overtrekk må strammes
- Under transport **skal** kurven være tom.
- Kjøreløys for liften er plassert i bakre kant på nedre underkjøringshinder.

Følgende må sjekkes før transport.

- Sikker forbindelse mellom hengerfeste og tilhenger (liften) (husk sikkerhetskjettingen)
- Markeringslys bak og på siden (Husk å koble til strøm fra bilen)
- Fremre støttehjul på liften må heises opp og strammes.
- Håndbrekket på liftens tilhenger må løsnes

Liften skal kun flyttes eller trekkes når den er i transporteringsposisjon!

Håndbrekk



Støttehjul

3.2 Operatørkrav

Liften skal kun brukes av personer over fylte 18 år som har gjennomgått opplæring i bruk av maskinen.

Den som leverer eller har ansvaret for maskinen skal på en klar måte autorisere og instruere (skriftlig) riktig personell vedrørende bruk av maskinen.

Tilsyn

Dersom det forventes at mer enn en person skal operere maskinen må den som leverer eller har ansvaret for maskinen føre tilsyn med maskinen eller sette av en inspektør til å gjøre dette.

Håndtering under drift av maskinen

Når man entrer eller går ut av kurven skal dette kun gjøres når kurven er helt i nedre posisjon. Driftspersonell/operatører må sørge for at de ikke utsetter andre for fare under drift.

To opplærte personer og en inspektør, som har mottatt opplæring, er alltid påkrevet for drift av liften.

En person må alltid være på bakken ved siden av liften for tilfeldig nødvendig livreddende (3.3) handling under drift

3.2.1 Før oppstart må følgende sjekkpunkter utføres

- Skade, bremses, oljestrøm, kabler og forlengelseskabler må være skadefrie.
- Man må sjekke at det ikke er noe utstyr eller annet i liftens arbeidsområde som kan farliggjøre arbeide som skal utføres. Spesielt må man ta hensyn til strømførende utstyr og ledninger.
- Man må ta hensyn til personer i liftens arbeidsområde.
- Man må sørge for at bakken under støttebeina er tilstrekkelig stabil og solid. Det må ikke være hull eller kanaler under støttebeina.
- Dersom liftens arbeidsområde kan eller vil kunne komme ut i trafikkert vei, så må man sørge for inngjerding eller også stoppe trafikken den tiden arbeidet tar.

Dersom noen av ovennevnte faktorer ikke kan sørges for med tilstrekkelig grad av

sikkerhet, må maskinen ikke brukes før dette er betryggende på plass.

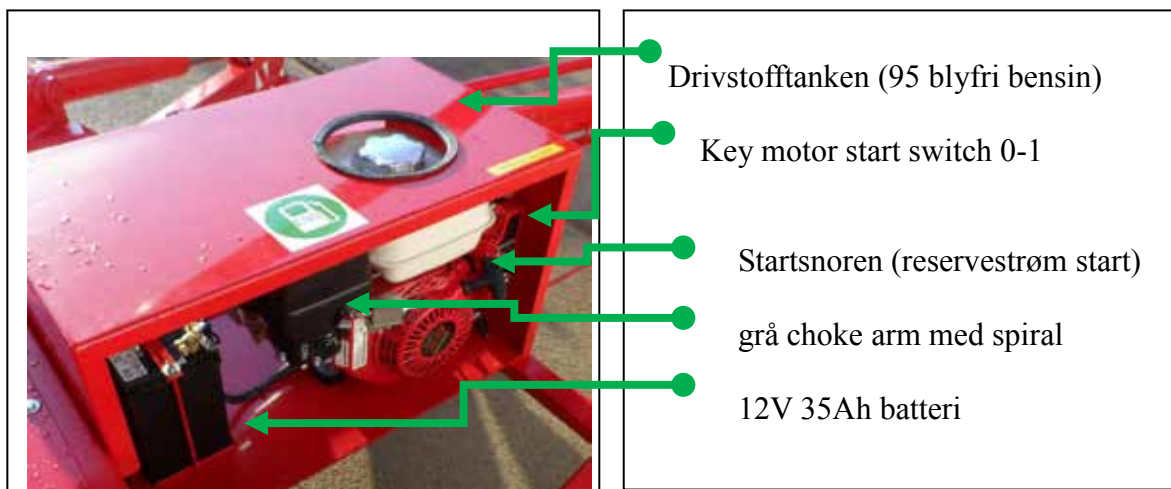
3.3 Installasjon av strømforsyning til maskinen

3.4 Opererer med 230V AC elektrisk motor

Den elektriske forbinder med strømkabel

- På bygningen området operativsystemet kan være trygg bare fra hen bart jobbe opp leverte enheter, som i å jobbe opp og bruk er den egnet til de beskyttende instruksjoner
- Hvis kabellengden er maks. 40 m, tverrsnittet av skjøteledning må være minimum 3x2.5 mm²,
- Hvis kablen lenge er mellom 40 m og 80 m, men maksimalt 80 m, tverrsnittet av skjøteledning må være minimum 3 x 4 mm²

3.5 Opererer med Honda-motor (tilleggsutstyr)



Starte Honda-motor på motoren (under):

- a. Slå på øvre kontrollboksen bryteren til pos. 1.
 - b. Med start tenningslåsen som kan bli funnet på Honda no – motoren. Slå den til pos. 1.
 - c. For å starte kald motor, holder den grå choke arm til venstre under start av motoren med tenningen på "start" posisjon (Videre kan du starte opp Honda-motor med dra-tau). Når motoren får varme opp, trekke tilbake den grå choke arm. Ved start med varm motor, ikke bruk choken igjen.
- Nødstopp-bryteren stopper umiddelbart motoren, kan du starte etter discoupling STOPP-bryteren.

2. Start-stopp Starte Honda-motor på øvre kontrollboks

- a.) Slå på bryteren på venstre side av sekstenmeteren
- b.) For å starte kald motor, skyve choke-knappen, under start med startknappen
- c.) For å starte med varm motor, ikke bruk choken.
- d.) nødstopp-bryteren stopper umiddelbart motoren, kan du starte etter discoupling STOPP-bryteren



Motoren har AN 7A innebygd lader COIL. DENNE lader 12V 35Ah startbatteri av maskinen CONTINUOUS UNDER kjøre motoren ... Hold batteriet ALLTID i god stand, for å unngå START PROBLEMER

3.6 Batteri

Strøm til maskinens DC motor blir levert av fire stykk 6V 220 Ah batterier. Batterienheten blir ladet av en innebygget "ZIVAN" 24V 30A lade-enhet.

Opplad batteriene etter hvert arbeidsskift, eller ved behov.

Ladestatus:

Normal drift: Den røde L.E.D. på siden av kurvens kontrollboks er av. Batteriene er fulladet.

80% Kapasitet: Den røde L.E.D. på siden av kurvens kontrollboks vil være konstant på.

70% Kapasitet: Den røde L.E.D. på siden av kurvens kontrollboks vil blinke.

Signaler på batteriladeren:

Rød: L.E.D. lampen lyser rødt når opplading starter frem til 80% kapasitet er oppnådd.

Gul: L.E.D. lampen lyser gult når oppladingen har nådd 80% kapasitet.

Grønn: L.E.D. lampen lyser grønt når batteriene er full-ladet.



Batterilade-enheten (ZIVAN)

3.7 Batterilading

<p>ADVARSEL! Lad batteriene i et godt ventilert område. Ikke lad batteriene i nærheten av gnister eller flammer. Batteriene vil permanent bli skadet dersom de ikke opplades umiddelbart etter utlading. Ikke la laderen stå på uten tilsyn gjennom mer enn to dager. Aldri koble fra batterikabler under opplading. Hold laderen tørr.</p>
--

Lading:

1. Sjekk veskenivået på batteriene. Dersom veskenivået er mindre enn 10mm over platene må du etterfylle med **kun destillert vann**. Veskenivået må alltid være 10mm over platene.
2. Forbind ZIVAN batteriladeren med batteripakkens kontakt – dersom den ikke allerede er tilkoblet. Forbind skjøteledningen (minste tverrsnitt 1,5 mm², maks lengde 15 m.) til batteriladerens støpsel. Forbind så den andre enden av skjøteledningen til en korrekt jordet kontakt med riktig spenning og nettfrekvens.
3. Laderen vil automatisk skru seg på etter en kort forsinkelse. Ampere-instrumentet vil indikere ladestatusen.
4. Laderen skrur seg automatisk av når batteriene er fulladet.

Når ladenivået har nådd 100%, kobler du fra skjøteledningen.

3.8 Friksjonsdrift

Drift av friksjonstasjonen:

- Trekk opp håndbrekket
- Sett bryteren på rammen til "Støtteben/Friksjonsdrift" (se bilde under)
- Bruk friksjonsbryteren på rammen inntil den hydrauliske sylindere dytter friksjonshjulet helt inntil dekket. (til høyre)
- Når friksjons-driften trykker på dekket må du løsne håndbrekket.
- Operer friksjonstasjonens monoblokk-brytere (på rammen)



Venstre og høyre spak for friksjons-driften



Friksjons-hjul

ADVARSEL!

Vær oppmerksom på vinkelen eller helningen på bakken. Dersom du kjører i en bakke må du (av stabilitetshensyn) alltid sørge for at kurven står rett opp.

Frakobling av friksjonsdriften:

- Trekk opp håndbrekket
- Sett bryteren på rammen i posisjon "Støtteben"-posisjon. Trykk så "Koble fra Friksjonsdrift" inntil friksjonshjulet er fullstendig trukket bort fra dekket. Vri så valg-ventilen på rammen til "Støtteben" posisjon

3.9 Forflytning av maskinen**BEMERK!**

Man må aldri forlate liften i en skråning/helning uten å sikre den. Dersom man må forflytte maskinen i en skråning/helning må ingen personer oppholde seg på nedsiden av maskinen. Dersom man forflytter maskinen opp en bakke/skråning/helning må ingen personer oppholde seg bak maskinen.

- Før man starter med forflytning av maskinen må man sørge for at veien er klar
- Før man passerer gjennom en åpning, dør eller lignende, må man sørge for å dobbeltsjekke, med målebånd, at åpningen er stor nok.
- Forflytning og manøvrering må utføres med en særdeles stor grad av forsiktighet.

3.10 Stabilisering av maskinen

Stabiliseringskontrollene kan kun kontrolleres fra bakken:

- Trekk opp håndbrekket. Liften må også kobles fra hengerfestet på trekkende kjøretøy.
- Plasser maskinen i horisontal stilling med de hydrauliske monoblokk kontrollventilene/spakene
- Kontroller liftens horisontale posisjon med spritglasset som er plassert ved siden av de hydrauliske monoblokk-spakene.
- Liftens superstruktur vil kun operere når alle fire støtteben er godt plassert. Dersom stabiliseringen ikke er god nok vil en rød lampe lyse, og du vil høre et lydsignal. (Når man plasserer/opererer støttebeina vil de alltid være på)

Indikator for feil



Hydrauliske kontroll-spaker /ventiler	
Nøkkelbryter	
Spritglass vater-indikator	

Den beste og sikreste måten å stabilisere utstyret på!

- Kontroller bevegelsen til støttebeina slik at disse ikke forårsaker personskade eller annen skade på ting eller utstyr (OBS. elektriske kabler el. er ofte lett å overse.)
- Sjekk at bakken er sterk nok. Den må ikke gi etter for trykk.
- Dersom bakken gir etter for trykk må man forsterke den. Dette kan enklest gjøres ved at man fordeler trykket fra støttebeina til et større område ved hjelp av store plater.

3.11 Kontroll og operering av superstrukturen.

- Sett funksjonsbryteren på rammen til "lift" (se bildet under)



- Dersom maskinen er korrekt og godt nok stabilisert (se 3.4.4) vil man kunne operere superstrukturen ved hjelp av styrespakene. (Det grønne LED lyset er på)
- Det er en grønn (tidsbryter) trykk-knapp på kontrollene i kurven. Den blokkerer spontan oppstart av maskinens bomm-funksjoner. Før man bruker de små styrespakene må man trykke denne. Dersom man bruker mer enn ca 15 sekunder mellom videre styring, må man

trykke den grønne knappen på nytt.



Bakkekontroller

- Drift av maskinen kan til en hver tid bli stoppet med NØD-STOPP knappen, som er plassert på kontrollpanelet.
- Rotasjonen av bommen er begrenset av en mekanisk rebound stop (355°).

BEMERK!

Superstrukturen kan kun nå den beskrevne arbeidshøyde/plattformhøyde dersom de hydrauliske støttebeina er ordentlig stabilisert og bommen/teleskop-armen er maksimalt utstrakt.

VIKTIGE NOTATER!

1. For å sikre at den bakre understyringsrammen ikke blir skadet av jibben er den nedre bommen utstyrt med en begrensingsbryter. Den kontrollerer hevingen av den nedre bommen. Styling av jib og teleskoparm er kun mulig når denne er hevet over høyden av den bakre rammen.

Det vil fortsatt være mulig å beskadige understyringsrammen når man går tilbake til transportposisjon for bommen dersom teleskoparmen og jibben ikke er helt inntrukket. Dette vil varsles akustisk (med lyd) når jibben er i den utsatte høyden.



Begrensingsbryter for nedre bomm.

2. Inne i den øvre bommen er en annen begrensingsbryter. Denne sjekker teleskoparmens posisjon. **Dersom teleskoparmen ikke er trukket helt inn vil vatring av rammen ikke være mulig med monoblokk-spakene.**

Denne funksjonen hindrer skade på teleskoparmen. Eksempelvis dersom brukeren forsøker å trekke opp støttebeina med den øvre teleskoparmen utstrakt i senket posisjon, så ville teleskoparmen bli bøyd.

Frem til teleskoparmen er trukket **helt** inn, selv når når rammens funksjonsbryter er i støtteben-posisjon, vil det røde lyset være på, og støttebeina vil ikke fungere.

Kontroll-begrensingsbryter inne i profilen**3.12 Nødkontroller**

Bruk av nødkontrollen

Denne kontrollmetoden bør bare brukes dersom personen i kurven ikke lenger kan kontrollere maskinen. (For eksempel dersom det har oppstått et teknisk problem eller brukeren har fått et illebefinnende)

3.13 Arbeide som utføres i en stigning/helning/bakke

Etter at rammen er justert i vater kan operatøren arbeide trygt med maskinen. Vaterpasset

finner du ved siden av monoblokk-styrespakene til støttebena.

Det er ikke innstallert ekstra vippesensorer på maskinen.

Dersom maskinen ikke kan vattres/justeres tilstrekkelig med de hydrauliske støtteben på grunn av bakkens helning (maks 10 grader) eller ulendt bakke, må man plassere tilstrekkelig tilleggsstøtte og plater under støttebena.

Når du velger materiale og plassering for/av denne tilleggsstøtten må du ta følgende med i betraktning!

- Belastning/trykk på hvert støtteben kan bli omkring 2.08 kN/m²
- De hydrauliske støttebenene opplever dynamisk stress ved for eksempel rotering av bommen samt dennes heving og senking. Dette fører til ytterligere belastning både på tilleggsstøtter og underliggende grunn.
- Tilleggsstøttene kan vippe under støttebeina dersom de ikke er tilstrekkelig dimensjonert og godt plassert.

3.14 Instruksjoner for vinterdrift

Før drift må du kontrollere at alle kontroll-spaker fritt kan beveges. Dersom nødvendig må snø og is fjernes.

Ved arbeide vinterstid under minus 5-10 grader er det mulig at bommer og andre funksjoner kun opererer med nedsatt hastighet. Det vil ta mellom 5-10 minutter før den hydrauliske oljen blir varm.

Når man starter arbeide i kaldt vær hever du sakte den nedre og øvre bommen først. Dette gjør at oljen også strømmes til kurvens vatringsystem. Dersom bommene heves for raskt kan det føre til at kurven ikke vatrer hurtigt nok. Når kurven er mer enn 10 grader ut av vater vil systemet skru av kontrollene, og etterfølgende er det bare de manuelle nødkontrollene som vil fungere.

3.15 Arbeide på og ved siden av elektrisk utstyr.

- Maskinens bomm og kurv er **IKKE elektrisk isolert**.
- Dersom arbeide må utføres på eller ved siden av elektrisk utstyr må dette frakobles strømmettet.

4. Instruksjoner gjeldende etter avsluttet arbeide med maskinen

Operatøren må utføre følgende oppgaver etter bruk av maskinen.

- Plassere maskinen i transport-posisjon.
Løftearm helt i nedre posisjon. Teleskoparm og jib trukket helt inn. Støtteben trukket helt opp.
- Skru sikkerhets-nøkkelbryteren til normal stilling og ta ut nøkkelen
- Lukk plastdekselet til kontrollboksen (i kurven)
- Koble fra den elektriske forbindelsen.

- Kontroller at alle tildekkinger er strammet.
- Beskytt maskinen mot å rulle avgårde:
 - Klosser foran og bak hjulene.
 - Håndbrekket strammes.

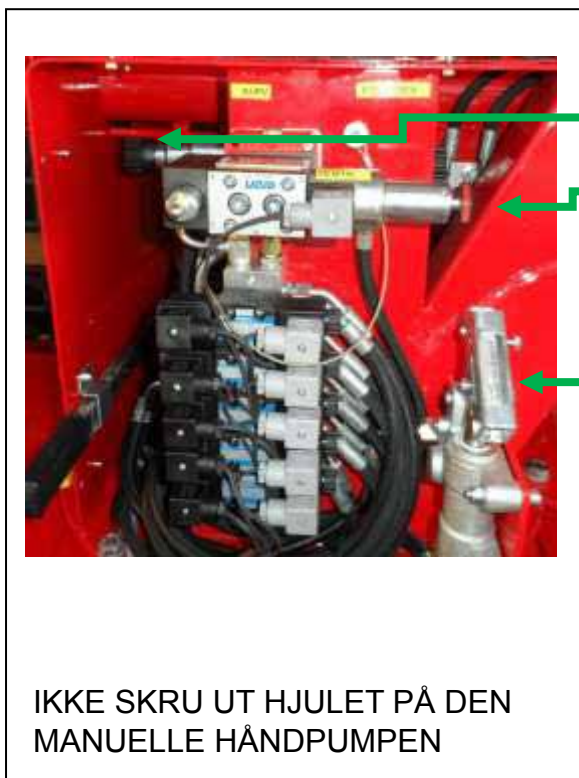
Europelift TM13G

MANUAL FOR BRUK OG VEDLIKEHOLD



BAKKEPANEL

- For å aktivere bakkepanelet, hold bryteren i «bakkepanel» posisjonen, og aktiver samtidig den valgte retningen. Bakkekontrollenes bevegelser er fastsatt til et middels tempo. Det er ikke proporsjonalt.
- Hvert støtteben er kontrollert av begrensningssensorene på støttebenplatene. Hvis ett av støttebena ikke har riktig trykk, vil LED lyset på det aktuelle støttebenet lyse.



1. Overdelens retningsventil må skrues på fullt
2. Proporsjonalitetsventilen må skrues på
3. Håndpumpe

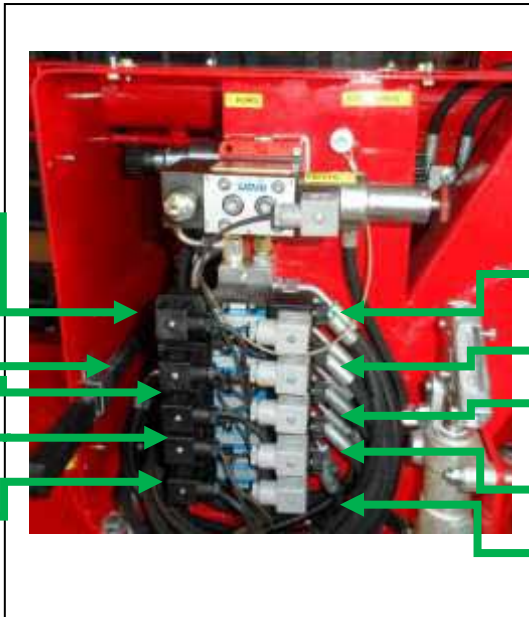
Spaken skal plasseres på sin plass og pumpes. Samtidig skal høyreretningen på **bommens funksjonsspake** presses.

NÅR BOMMEN ER SENKET OG STØTTEBENA ER I TRANSPORTFUNKSJON, SKAL ALLE VENTILER ROTERES FULLT UT IGJEN; FOR Å STARTE SOM NORMALT.

IKKE SKRU UT HJULET PÅ DEN MANUELLE HÅNDPUMPEN

BOMMENS FUNKSJONSVENTIL (NØDKONTROLLENE)

1. Kurvrotasjon
2. ARM INN
3. ØVRE BOM NED
4. NEDRE BOM NED
5. BEVEGE CHASSIS HØYRE

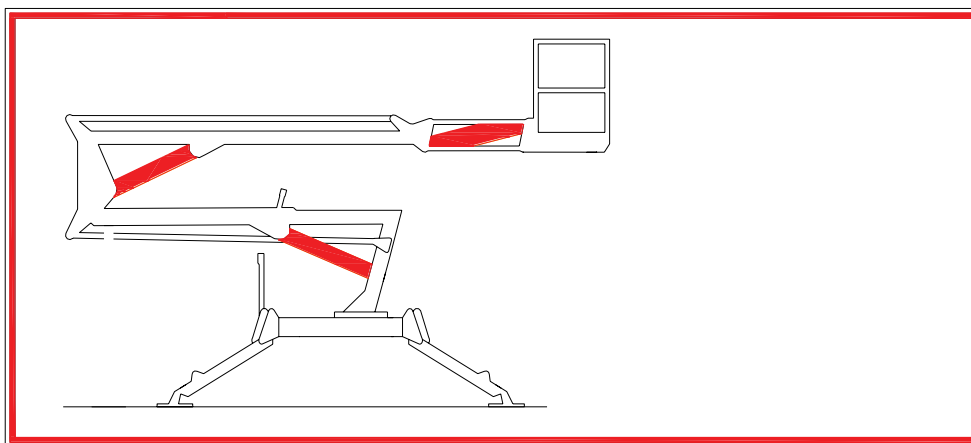


1. KURV ROTASJON HØYRE
2. ARM OPP
3. ØVRE BOM OPP
4. NEDRE BOM OPP
5. BEVEGE CHASSIS VENSTRE

4. VEDLIKEHOLD OG SMØRING

4.1 Vedlikehold

- Hvis man skal vedlikeholde deler under de delene av maskinen som kan løftes, må man sørge for at disse delene ikke kan falle ned.



- Den hydrauliske tuben må byttes minst hvert 6 år, og ellers når det er nødvendig

OBS!



Personen som utfører vedlikeholdet, kan bare sjekke sikkerhetsutstyret og de utførende bevegelsene, men kan ikke tilbake stille eller endre dette.

Hvis sikkerhetsutstyret er ødelagt eller fungerer dårlig, må brukeren be om hjelp fra kundeservice.

Ledningen eller festemalingen som er på sikkerhetsinnretningen, kan kun tas av og på av produsentens ekspert.

Vi understreker ettertrykkelig at hvis de tidligere nevnte arbeidene utføres av en person som ikke er anerkjent ekspert hos Europelift, vil garantien bortfalle. Europelift vil da nekte alle garantikrav og alt ansvar som oppstår i det enkelte skadetilfellet.

Hvis personløfteren skades, må skademelding lages av en skade-ekspert med signatur av to vitner.

4.1.1 Smøring og sjekk

Liften er konstruert slik at vedlikehold skal være så enkelt for brukeren som mulig.

Den hydrauliske pumpen, den hydrauliske sylindere og kontrollventilene er selvsmørende.

Svingkransen på chassis må smøres, og dette må repeteres innen et halvt år. Alle ledd og overflater må smøres minst en gang per måned, med "Optimol White T".

- a) Maskinen må renses med høytrykksspyler, eller passende nøytraliserere etter transport eller bruk i et etsende eller skadelig miljø. Etter vask skal anbefalt smøring skje.

4.1.2 Vedlikehold av Chassis

Kontroller strammeskruene.



Skruene skal strammes på nytt etter 700 timers brukstid, eller minst hver sjette måned, for å forhindre skader.

Kontroller dreiemomentet i skruene etter de første 100 timene med bruk, for å forhindre feil.

Tilbakestill det spesifiserte dreiemomentet i skruene:

Skruestørrelse:	Skruekvalitet:	Dreiemoment:
M12	10.9	109 Nm
M16	10.9	270 Nm

Strammeskruene skal strammes etter 700 timers bruk eller minst hver sjette måned for å forindre skader.

Kontroller og erstatning av skruene:

- Skruene skal løsnes
- Dreiemomentet skal sjekkes og tilbakestilles
- Løse skruer erstattes

Sjekk bærende komponenter:

Selv små hakk i systemet kan endre komponentenes funksjon, og derfor skal bærende deler kontrolleres regelmessig.



Delene skal kontrolleres minst hver 2000 driftstimer, og minst én gang i året. Utføres ikke de ovennevnte kontroller, kan det forårsake skader under driften.

Smøring av chassis:

Chassis må smøres etter hver 100-200 arbeidstime ved bruk på utfordrende underlag.

Smøring av de trykkbærende komponentene skal gjennomføres:

- Etter hver rengjøring (med høytrykkspyler eller damp),
- Før lengre perioder uten bruk (f.eks. om vinteren)

4.1.3. Generelle vedlikeholdsinstruksjoner

- Skader og pakninger på hydraulikkslangene må kontrolleres minst en gang i måneden
- Hydraulikkslanger skal erstattes hvert sjette år
- Alle deler av maskinen skal inspiseres visuelt
- Løse bolter og muttere skal kontrolleres
- Slitasje og spenning av gummikjede må kontrolleres
- Funksjonen til endebryterne på chassis skal kontrolleres
- Riktig bruk av de viktigste funksjonene på personløfteren skal kontrolleres før bruk.

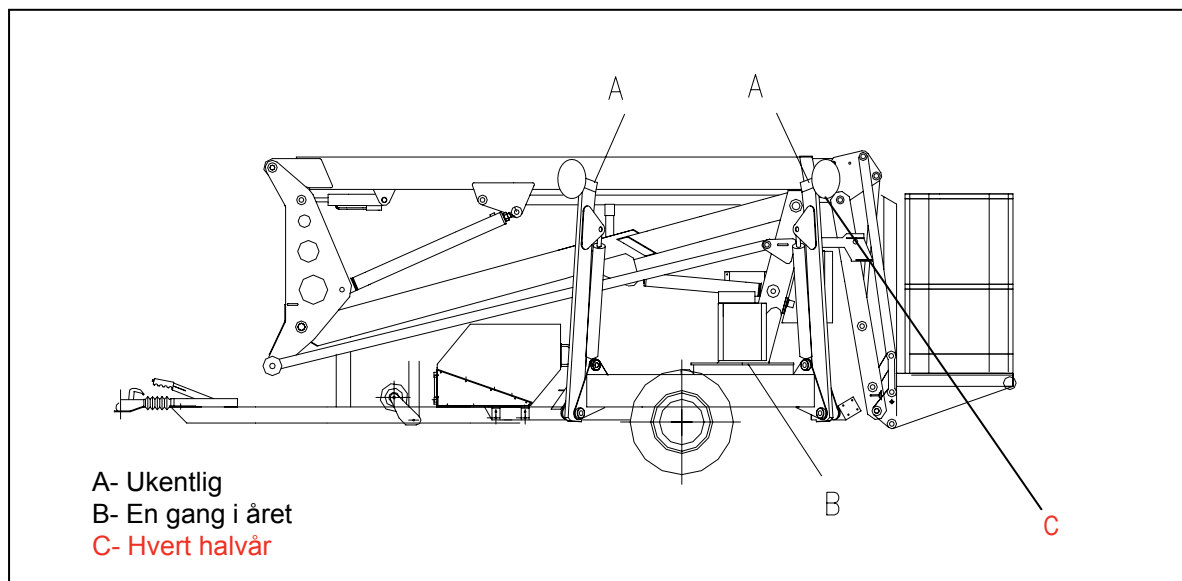


Diagram 5

Smøring

På de angitte punktene på liften er det smøreplasser med smørepunkter som kan beveges mot hverandre. Se diagram 5.

Smøretypen du kan benytte er angitt i denne tabellen:

Type hydraulikkolje	Benyttet i temperatur
Hydroil GF32	-30 ⁰ + 130 ⁰
Oest hlp iso vg 32	-30 ⁰ + 130 ⁰
ENI (Agip) OTE 32	-30 ⁰ + 130 ⁰

Oljenivå

Nivå på det hydrauliske utstyret kan kun sjekkes hvis sylindrene er i rett posisjon eller maskinen er i transportposisjon. Om nødvendig skal oljen fylles på.



Å mikse forskjellige typer olje er forbudt da det kan skade maskinen.

Hydraulisk olje kan bare benyttes der det er oppgitt i manualen.

Det hydrauliske systemet trenger
Den hydrauliske tanken trenger

ca. 10 liter
ca. 25 liter

For problemfri bruk av det hydrauliske systemet, og for optimal reell utførelse og lang levetid på maskinen, må man sørge for tilstrekkelig hydraulisk olje av korrekt kvalitet. Derfor anbefaler vi de følgende typer hydraulisk olje, som passer til maskinen.



OBS!

Hydraulisk olje, som ikke passer for maskinen, kan skade maskinens hydrauliske system.

4.2 Bruksproblemer og hvordan unngå disse

FEIL	ÅRSAK TIL FEILEN	HVORDAN RETTE FEILEN
Den hydrauliske pumpen kan ikke generere trykk	Ventilen på håndpumpa er åpen.	Vri mot høyre for å lukke
	Trykkbegrensningsventilen på kontrollblokken er forurenset.	Ring kundeservice
	Den hydrauliske pumpen er ødelagt.	Ring kundeservice
	Oljefilteret er forurenset.	Rens eller bytt oljefilter
	Det er feil oljenivå.	Skift olje, og fin ut årsaken til tapet av olje
Motoren starter ikke	Det er ikke nok elektrisk energitilførsel.	Sjekk EV Reléen Sjekk maskinens termiske utslipp Sjekk de elektriske sammenkoblingene
	En av nødstopppknappene er i feil posisjon.	Sjekk nødstopppknappene (LØSNE)
Kurven beveger seg ikke.	Det er bærende trykk på en platene.	Sjekk platens posisjon.
	Det er overlast i kurven.	Sjekk kurvens last.
	Kurvens posisjon er ikke trygg.	Sjekk vater og sensorposisjoner.
Maskinen beveger seg ikke og lyden fra den elektriske motoren er ikke normal.	Delen av skjøtekabelen er ikke tilstrekkelig.	Sjekk delen av skjøtekabelen.
Den hydrauliske oljen er suspekt eller hvit i fargen.	Det er vann i systemet.	Kontakt kundeservice. Øyeblikkelig utskifting av hydraulisk olje må forventes.
Fartskontrollem på funksjonene starter ikke, de individuelle funksjonene starter med full fart.	Proporsjonalitetsventilen er i lukket posisjon.	Slå av ventilen og skru den tilbake til grunnposisjon.

OBS!



Fabrikanten henholdsvis leverandøren vil ikke påta seg garanti- eller pekuniære ansvar for skader som følger av neglisjering av den beskrevne vedlikeholdelsen av liften og for konsekvensene av ulykkene.

4.3 Vedlikeholdelse av batteri

Elektrisk energi til motoren tilføres med fire 6 volts batterier koblet i serie for å gi en 24 volt DC forsyning. Riktig pleie og vedlikehold av batteriet og motoren vil sikre maksimal ytelse fra arbeidsplattformen.

ADVARSEL!



Fare for eksplosiv gassblanding.

Hold gnister, flammer og rykende materialer unna batteriene.

Benytt alltid sikkerhetsbriller når du arbeider med batterier.

Utøv høyst mulig forsiktighet for å unngå risiko ved å miste metallverktøy på batteriene.

I batterikretsen kan det oppstå gnist eller kortslutning som kan føre til eksplosjon.

Batteriene skal byttes ut med riktig batteritype (Trojan T 105), eller de kan bestilles fra produsenten. Vekten av batteriene skal nå 28 kg per batteri!

Nye batterier kan benyttes begrenset i løpet av de første 5 syklusene!

Batterier har ikke sitt fulle potensial før de har vært igjennom 10 til 15 lading/utladings sykluser.

4.3.1 Batterikontroll og -rengjøring

Kontroller batteriets væsknivå daglig, spesielt hvis arbeidsplattformen blir brukt i et varmt, tørt klima. Hvis nødvendig, tilsett **destillert vann**; bruk av tappevann med et høyt mineralinnhold vil forkorte batteriets levetid.



ADVARSEL!

Hvis batterivannivået ikke opprettholdes, vil ikke batteriet bli fulladet, hvilket fører til en lav utladningssats som kan skade motor-/pumpeenhet og ugyldiggjøre garanti.

Batterier bør periodisk kontrolleres for tegn på sprekker på beholderen, elektrolytt lekkasje og korrosjon på terminaler. Rengjør batterier som viser tegn til korrosjon på terminalene eller de hvor elektrolytt har strømmet over under lading. Benytt bakepulver løsning for å rengjøre batteriene. Pass på å ikke få løsningen på innsiden av cellene. Rens nøye med rent, varmt vann.

4.3.2. Battericelleutjevning

Platene til nye batterier trenger ca. 10 til 15 sykluser (lading, utladning) for konverteringen og for å drifte kapasiteten. Batteriene skal ikke over-utlades i denne perioden.

VIKTIG: det tar lengere tid å lade nye batterier!

4.4 Feilsøke Motorkontrollenheten (MOS90)

KONTROLLSYSTEM

Den batteridrevne elektriske motoren drifter en hydraulisk pumpe direkte. Pumpen tilfører olje under press av de ulike plattformfunksjonene. Olje strømmingene ledes til de forskjellige funksjonene ved elektrisk aktiverte magnetventiler. Kontrollen som magnetventilen aktiverer og hastigheten som den hydrauliske væsken strømmer i, bæres ut ved påføring av den elektriske kretsen og dens komponenter til en elektronisk motorkontroll (MOS90).

Viktig grunnleggende informasjon overførbar til motorens kontrollenhet:

- MOS90 har en grønn diagnostiserende LED i frontpanelet.
- Den grønne LEDen vil skru seg på og lyse konstant når MOS90 skrues på og fungerer korrekt.
- Den grønne LEDen vil være av hvis ikke strøm tilføres MOS90.
- Den grønne LEDen vil lyse i sekvenser hvis MOS90 er skadet eller mottar uriktige signaler fra maskinkretsen. En forklaring av lyssekvensene eller "blits varslene" er listet opp i tabellen under.
- MOS90 er høytemperatur beskyttet, kalt "termisk nedskjæring". Høytemperaturs nedskjæringen starter ved 80 grader Celcius og MOS90 vil skru seg av ved 90 grader Celcius. Dette er en gradvis funksjon og symptomet er: elektriske funksjoner vil gradvis operere langsommere og langsommere. Å fortsette å arbeide i høy temperatur vil skade MOS.
- MOS90 er lavtemperatur beskyttet, kalt "lavvolts brudd". Lavvolts bruddet skrur av MOS90 så snart inngangsspenningen er lavere enn 14.0 VDC. Dette er en øyeblikkelig funksjon og symptomet er: elektriske funksjoner stopper plutselig. Så snart inngangsspenningen er over 14.0 VDC vil den gå tilbake til normalfunksjon.
- PUMP MOS90 har et B.D.I. system (engelsk forkortelse av Batteri utladningsindikator system) koblet til den røde LEDen på den øvre kontrollboksen. BDI systemet overvåker spenningstilførselen og vil informere operatøren om at batteriene er utladet.

Normal drift:	den røde LEDen er av.
70 % utladet:	Den røde LEDen vil blinke
80 % utladet:	Den røde LEDen vil lyse konstant.
- B.D.I. systemet vil ikke vise hvor mye strøm som er igjen på batteriet. Det viser kun hvor mye batteriet er blitt utladet

4.5 Tabell 4-4 Pumpe MOS90 blits varslers

LED Status	Produsentens tekniske begrunnelse	Mulig årsak
Ingen LED	MOS90 ble ikke påslått.	MOS90 mottok ikke spenningstilførselen på PIN # 6 (strømtilførsels pin) eller mottok mindre enn 14V
1 blits	EEPROM korrupsjon.	MOS90 er blitt skadet av overspenning.
2 blits	Ikke anvendelig.	Ikke anvendelig.
3 blits	(a) En intern kortslutning) (b) Nettkontakt ikke aktivert	(a) Åpen motorkrets (b) Motor brent / dårlig kontakt
4 blits	Ikke anvendelig.	Ikke anvendelig.
5 blits	Ikke anvendelig.	Ikke anvendelig.
6 blits	(a) Akseleratorinngang feil (b) Akseleratorinngang feil	(a) Dårlig forbindelse på PIN # 14 (b) PIN # 14 inngang >4,5 V eller > 2.4 V
7 blits	Batterispenning < 14.0V	Batteri er lavt – må lades
8 blits	Termisk nedskjæring	MOS90 temp. er for høy

Generelle retningslinjer når en blits varsel oppstår**Steg 1**

Koble 17 tapp multi-kontakten fra MOS90. Vent i 5 sekunder og koble den til igjen. Hvis varsel blitsen fortsetter, gå videre til Steg 2. Hvis den grønne LEDen lyser og er konstant – test alle funksjonene, prøv å rekonstruere problemet.

Steg 2

Koble 17 tapp multi-kontakten fra MOS90. Forbind pin #6 til smeltet batteriforsyning (min. 14VDC) og observer den grønne LEDen. Hvis varsel blitsen fortsetter, erstatt MOS90. Hvis den grønne LEDen lyser og forblir konstant – kontroller kablene.

KOMMENTAR: Feilsøke varsel blitsene for hver "mulige årsak" før du erstatter MOS90, eks. 8 varsel blits vil reparere seg selv med tiden (idet MOS90 kjøles ned).

4.6 Motorkontrollenhet

PIN. NR.	BESKRIVELSE
1	Batteri utladningsindikator (B.D.I) utgang
2	Sw8 – Ikke brukt, koblet til 24V tilførsel fra Pin 6
3	Ikke brukt – 10V tilførsel
4	Sw4 – ER Bryt4 (Hastighet 4: Bom 1 & 2 hastighet fra nedre kontroller – fabrikkinnstilt på 45 %)
5	Ikke brukt – ikke tilkoblet
6	24V tilførsel (Må være større enn 14 V)
7	Sw5 – Bryter 5 (Hastighet 5: hastighet fra nedre kontroller – fabrikkinnstilt på 30 %)
8	Sw1 – Bryter 1 (hastighet: Maks. hastighets variabel for øvre og nedre løftesyliner fra øvre kontroller – fabrikkinnstilt på 80 %)
9	Ikke brukt – ikke tilkoblet
10	Ikke brukt – ikke tilkoblet
11	Sw7 – Bryter 7 (hastighet 7: levellering fra nedre kontroller – fabrikkinnstilt på 100 %)
12	Sw3 – Bryter 3 (Hastighet 3: Maks. hastighets variabel for teleskopsylinder fra øvre kontroller – fabrikkinnstilt på 100 %)
13	Sw2 – Bryter 2 – (hastighet 2: Maks. hastighets variabel fra øvre kontroller – fabrikkinnstilt på 45 %)
14	Akselerator (3.5V – 0V) – Tilførsel fra potensiometer for å variere motorhastighet fra øvre kontroller
15	Ikke brukt – Ikke tilkoblet
16	Sw6 – Bryter 6 (Hastighet 6: Bakkestøttehastighet fra nedre kontroller – fabrikkinnstilt på 65 %)
17	Ikke brukt – ikke tilkoblet